

## Atou Trèfle Fiche tech



**Patch: Console Perso X32 plus Stage box. Prévoir 1 RJ 45 de la régie à la scène**

		Micros		PIEDS
1	KICK IN	BETA 91	48V	
2	KICK OUT	BETA 52		PP
3	SNARE TOP	BETA 57 A		PP
4	SNARE BOT	OPUS 87	48V	clamp
5	SNARE 2	SM 57		PP
6	HIT HAT	C 451	48V	GP
7	TOM H	E604		
8	TOM M	E604		
9	TOM FLOOR 1	E604		
10	TOM FLOOR 2	E604		
11	OH L	KM 184	48V	GP
12	OH R	KM 184	48V	GP
13	BASS	XLR		
14	BASS	M88		PP
15	GITARE ELEC	E906		clamp
16	GITARE FOLK	DI	48V	
17	ACCORDEON	XLR		
18	VIOLON	XLR	48V	
19	MANDO	DI	48V	
20	VOIX JARD	SM 58		GP
21	VOIX LEAD	SM 58 HF		GP
22	VOIX COUR	SM 58		GP
23	VOIX DRUM	SM 58		GP
24	<i>libre</i>			
25	PC L	XLR		
26	PC R	XLR		
27	CLIC SEB	XLR		
28	CLIC HALL	XLR		

**AUX 1/2 XLR: GTR    AUX 3/4 XLR: LEAD**

**AUX 5/6 XLR: BASSE    AUX 7/8 XLR: DRUM**

Fiche technique Janvier 2023

Contact Régie Générale Seb 06 29 88 59 22 mail: [groupeatoutrefle@gmail.com](mailto:groupeatoutrefle@gmail.com)

Contact Technique Christian 06 22 84 40 62 mail: [christian.gravel71@gmail.com](mailto:christian.gravel71@gmail.com)

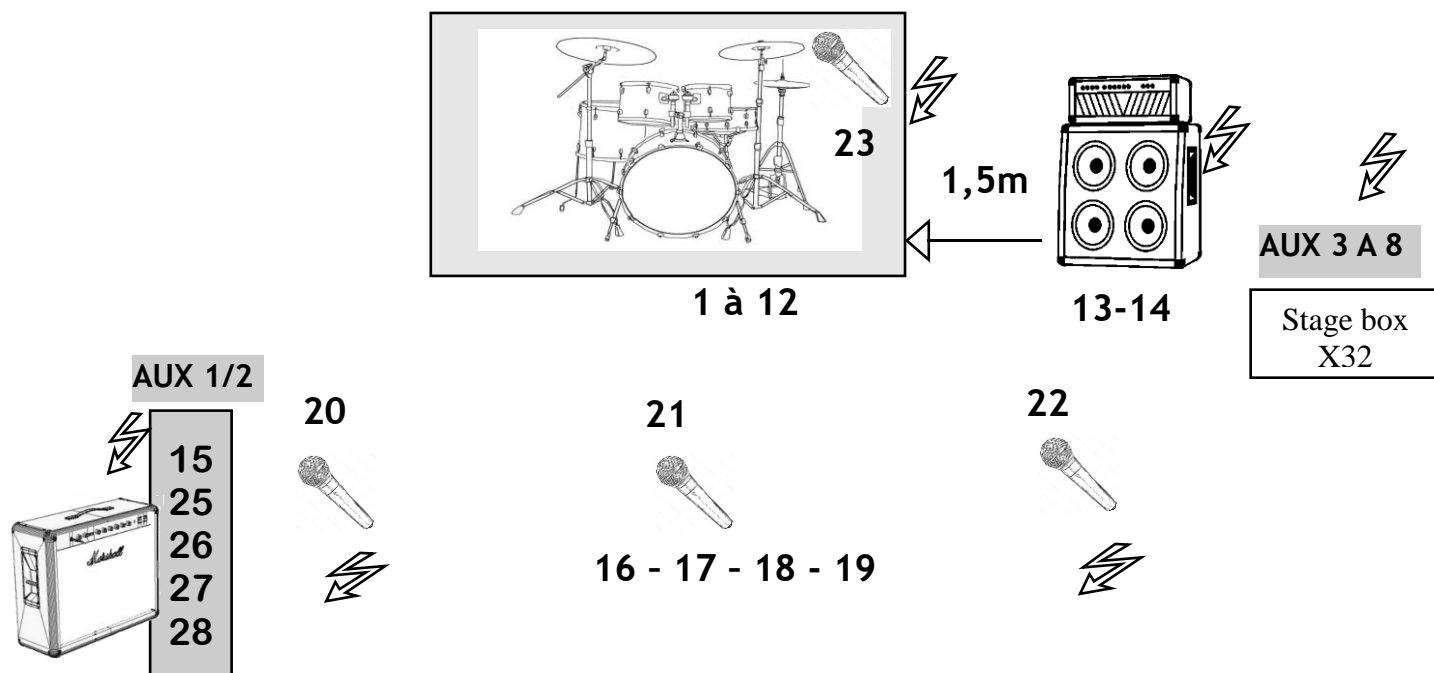
## Atou Trèfle Fiche tech



### plan de scène:

JARDIN

COUR



Riser batterie 3 X 2 X 0,40  
Alimentation électrique 220V

Nous sommes en ears monitor. Pas besoin de retours de scène

7 grands pieds de micros, 4 petits

28 cables XLR  
1 sous patch pour la batterie  
1 sous patch à jardin

Nous disposons d'un Backdrop (rideau de fond de scène) de 3 m x 1,5m  
à accrocher. Prévoir un barre d'accroche.

Fiche technique Janvier 2023

Contact Régie Générale Seb 06 29 88 59 22 mail: [groupeatoutrefle@gmail.com](mailto:groupeatoutrefle@gmail.com)

Contact Technique Christian 06 22 84 40 62 mail: [christian.gravel71@gmail.com](mailto:christian.gravel71@gmail.com)